

CLIMAFLEX®



Rohrisolierung aus geschlossenzelligem Schaum auf Basis von Polyethylen in bewährter und etablierter Qualität für den Einsatzbereich Heizung und Sanitär.

- Professionelle Dämmung und Energieeinsparung

Produkteigenschaften

- Wärmeleitfähigkeit (EN ISO 8497):
0,036 W/mK bei 0 °C
0,040 W/mK bei 40 °C
0,043 W/mK bei 60 °C
0,045 W/mK bei 70 °C
- Brandverhalten: B₁s1d0 (Dämmdicke 9 + 13 mm)
C₁s1d0 (Dämmdicke 20 + 25 mm)
(EN 13501-1)
- Temperatureinsatzbereich: von 0 °C bis +100 °C (EN 14707)
- Leistungserklärung: W1PEF100 (Siehe Webseite für Leistungserklärung: www.nmc.eu/dop)



CE

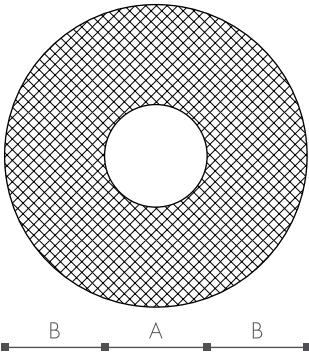
NMC sa behält sich vor, jederzeit und ohne vorherige Ankündigung, die Produktlinie oder deren technische Eigenschaften auf den neuesten Stand der Erkenntnisse zu bringen. Alle Angaben in diesen Unterlagen geschehen nach bestem Wissen. Bei Fragen zu diesen technischen Angaben wenden Sie sich bitte an den NMC Informationsdienst. Ein Abdruck oder Nachdruck, auch auszugsweise, ist nur mit unserer ausdrücklichen Zustimmung erlaubt.

NMC Deutschland GmbH
Weiherhausstrasse 8b - D-64646 Heppenheim
Tel.: +49 62 52 96 70
Fax: +49 62 52 96 74 44
E-Mail: info@nmc-deutschland.de

www.nmc.eu



CLIMAFLEX®



Aufgrund seiner niedrigen Wärmeleitfähigkeit reduziert CLIMAFLEX® die Wärmeverluste von Verteilerleitungen einer Sanitär- & Heizungsinstallation um bis zu 80 Prozent. Dies erhöht nicht nur die ökonomische, sondern auch die ökologische Effizienz der gesamten Anlage.

CLIMAFLEX® entspricht den Anforderungen nach EnEV und DIN 1988 200 und bietet vorschriftsgemäße Lösungen für jede Installation.

Als PE-Schaumprodukt bietet CLIMAFLEX® schalldämpfende Eigenschaften und reduziert so insbesondere Knack- und Fließgeräusche in Leitungen.

Bitte beachten Sie für eine korrekte Installation die Hinweise in unseren Verarbeitungsrichtlinien.

Produktsortiment

Kupfer CU		Stahl FE			Kunststoff		EnEV	Typ	A	B	Länge	VPE
NW	Ø außen	NW	Ø außen		Ø außen							
DN	mm	DN	mm	inch	mm							
10	15	8	13,5	1/4	-	KW	12/15x9	16-17	9	2 m	380 m	
15	18	10	17,2	3/8	16	KW	18x9	19-20	9	2 m	330 m	
20	22	15	21,3	1/2	20	KW	22x9	23-24	9	2 m	250 m	
25	28	20	26,9	3/4	25	KW	28x9	29-30	9	2 m	190 m	
32	35	25	33,7	1	32	KW	35x9	36-37	9	2 m	150 m	
40	42	32	42,4	1 1/4	40	KW	42x9	44-46	9	2 m	110 m	
-	-	40	48,3	1 1/2	-	KW	48x9	50-52	9	2 m	90 m	
50	54	-	54	-	50	KW	54x9	56-58	9	2 m	70 m	
-	-	50	60,3	2	-	KW	60x9	62-64	9	2 m	66 m	
10	15	8	13,5	1/4	-	50%	12/15x13	16-17	13	2 m	256 m	
15	18	10	17,2	3/8	16	50%	18x13	19-20	13	2 m	220 m	
20	22	15	21,3	1/2	20	50%	22x13	23-24	13	2 m	180 m	
25	28	20	26,9	3/4	25	50% Fe	28x13	29-30	13	2 m	140 m	

Kupfer CU		Stahl FE			Kunststoff		EnVE	Typ	A	B	Länge	VPE
NW DN	Ø außen mm	NW DN	Ø außen mm	inch	Ø außen mm							
32	35	25	33,7	1	32	KW	35x13	36-37	13	2 m	120 m	
40	42	32	42,4	1 1/4	40	KW	42x13	44-46	13	2 m	90 m	
-	-	40	48,3	1 1/2	-	KW	48x13	50-52	13	2 m	70 m	
50	54	-	54	-	50	KW	54x13	56-58	13	2 m	66 m	
-	-	50	60,3	2	-	KW	60x13	62-64	13	2 m	48 m	
10	15	8	13,5	1/4	-		12/15x20	16-17	20	2 m	134 m	
15	18	10	17,2	3/8	16		18x20	19-20	20	2 m	126 m	
20	22	15	21,3	1/2	20		22x20	23-24	20	2 m	108 m	
25	28	20	26,9	3/4	25	50% Cu	28x20	29-30	20	2 m	96 m	
32	35	25	33,7	1	32	50%	35x20	36-37	20	2 m	70 m	
40	42	32	42,4	1 1/4	40	50% Fe	42x20	44-46	20	2 m	60 m	
-	-	40	48,3	1 1/2	-		48x20	50-52	20	2 m	48 m	
50	54	-	54	-	50		54x20	56-58	20	2 m	48 m	
-	-	50	60,3	2	-		60x20	62-64	20	2 m	40 m	
65	76,1	65	76,1	2 1/2	-		76x20*	78-80	20	2 m	26 m	
80	88,9	80	88,9	3	-		89x20*	91-93	20	2 m	24 m	
-	-	-	101,6	3 1/2	-		102x20*	105-108	20	2 m	20 m	
100	114	100	114,3	4	-		114x20*	117-120	20	2 m	14 m	
10	15	8	13,5	1/4	-	100%	12/15x25	16-17	25	2 m	90 m	
15	18	10	17,2	3/8	16	100%	18x25	19-20	26	2 m	90 m	
20	22	15	21,3	1/2	20	100%	22x25	23-24	26	2 m	70 m	
25	28	20	26,9	3/4	25	100% Fe	28x25	29-30	25	2 m	66 m	
32	35	25	33,7	1	32	50%	35x25	36-37	25	2 m	56 m	
40	42	32	42,4	1 1/4	40	50% Cu	42x25	44-46	25	2 m	48 m	
-	-	40	48,3	1 1/2	-	50% Fe	48x25	50-52	25	2 m	40 m	
-	-	50	60,3	2	-		60x25*	62-64	25	2 m	30 m	
65	76,1	65	76,1	2 1/2	-		76x25*	78-80	25	2 m	24 m	
80	88,9	80	88,9	3	-		89x25*	91-93	25	2 m	16 m	
100	114	100	114,3	4	-		114x25*	117-120	25	2 m	12 m	

*Als Standardausführung in Euroklasse E verfügbar

