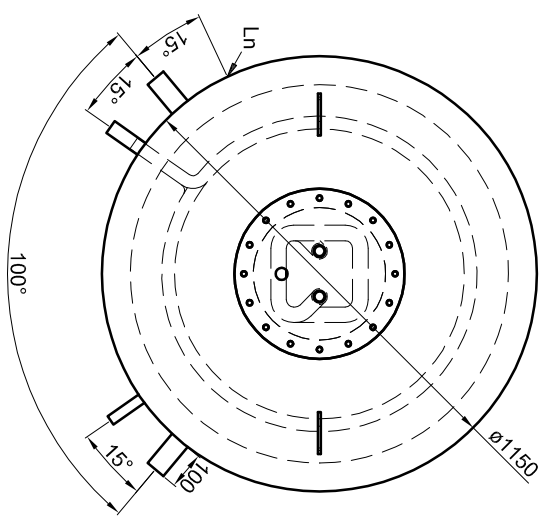


Alle Anschlüsse mit  
Innengewinde Rp  
KW + WW mit  
Außengewinde R



**Edelstahl-Wellrohr-Wärmetauscher:**  
Übertragungsfläche: 5,8 m<sup>2</sup>  
Inhalt: 29,2 l  
zulässiger Druck (rs): 10,0 bar  
zulässige Temperatur (rs): 0 - 110 °C  
zulässiges Medium: Trinkwasser  
Werkstoff: 1.4404

**Betriebsangaben:**

**Behälter:**  
Nennvolumen: 1,841 l  
zulässiger Druck (rs): 3,0 bar  
Prüfdruck (pT): 4,5 bar  
zulässige Temperatur (rs): 0 - 95 °C  
zulässiges Medium: Wasser  
Gewicht: 356 kg  
Werkstoff: S235JR+AR  
Korrosionsschutz: außen beschichtet

**Glattrohr-Wärmetauscher unten:**  
Übertragungsfläche: 4,8 m<sup>2</sup>  
Inhalt: 30,2 l  
zulässiger Druck (rs): 16,0 bar  
zulässige Temperatur (rs): 0 - 110 °C  
zulässiges Medium: Wasser/Glyköl  
Werkstoff: S235JR+AR

**Materialstärken:**

Mantelblech: 3,0 mm  
Klöpferböden: 4,0 mm

Materialstärken sind nicht dargestellt!

TWL-Technologie GmbH  
Im Gewerbegebiet 2 - 12  
D-92271 Freihung  
www.twl-technologie.de

Gezeichnet: Julian Klier  
Datum: 01.09.2016  
Maßstab: M 1:20  
**Hygiene-Kombispeicher Typ KER 2000**

Art-Nr. KER.2000