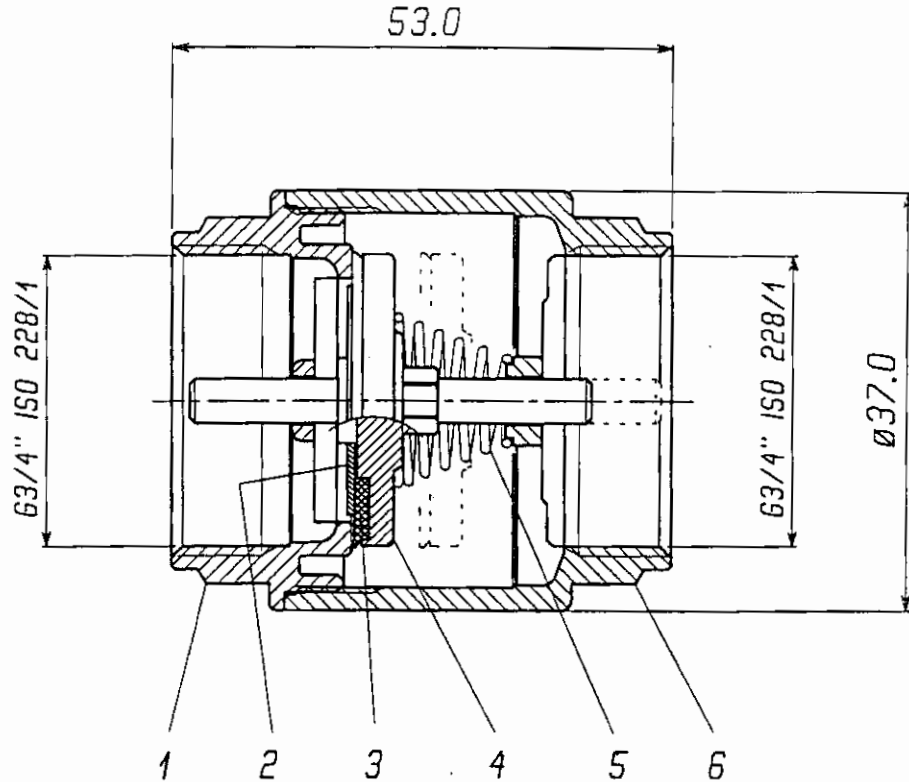


UFF. TECNICO

Copia per  
UFF. ACQUISTI

FLUSSRICHTUNG



VERWENDUNG:

- Hydraulisch- und Heizungsanlagen: Warm- und Kaltwasser
- Kann in jeden Positionen angebaut werden (waagrecht, senkrecht und schräg)

Max. Betriebsdruck: 35 bar  
Max. Betriebstemperatur: 130° C  
Oeffnungsdruck: 0,02 bar

6	Gehäuse 3/4"	1	UNI EN 12165 CW617N	005020001
5	Feder Ø 14.7 - Draht 0.6	1	AISI 302	020020002
4	Einsatz 3/4" - Ø 26.5	1	UNI EN 12165 CW617N	005020003K
3	Dichtung 3/4" - Ø 24.6	1	VITON - 75 SH	005020004V
2	Scheibe 3/4" - Ø18.7X8.5X1	1	AISI 304	005020005K
1	Rückschlagmuffe 3/4"	1	UNI EN 12165 CW617N	005020006

POS	BESCHREIBUNG	N°P.	WERKSTOFFE	ART.NR.
-----	--------------	------	------------	---------

• TOLLERANZE GENERALI LINEARI MM = SINO a 30 = ±0.5 - OLTRE 30 SINO a 120 = ±1.0 • ANGOLI = ±2°

-	D	-	DATA 17-09-2001	DIS. MM	DATA 19/11/04	APPR. <i>[Signature]</i>	PESO VEDI TABELLA N° -	SCALA - : -
---	---	---	-----------------	---------	---------------	--------------------------	------------------------	-------------

UNIVERSALES RUECKSCHLAGVENTIL 3/4" IG.IG.  
MIT METALLEINSATZ UND VITON DICHTUNG

Formato A4	C.F.=	RIFERIMENTI -	CODICE 005020000KV
------------	-------	---------------	--------------------

E' VIETATA LA RIPRODUZIONE O DIFFUSIONE DEL PRESENTE DISEGNO SENZA NOSTRA AUTORIZZAZIONE SCRITTA  
THIS DRAWING CANNOT BE REPRODUCED OR PUBLISHED WITHOUT OUR WRITTEN AUTHORIZATION

DURCHFLUSS- UND STROMUNGSVERLUSTDIAGRAMM  
 ARTIKEL 5KV RUECKSCHLAGVENTIL MIT METALL EINSATZ UND VITON  
 DICHTUNG

