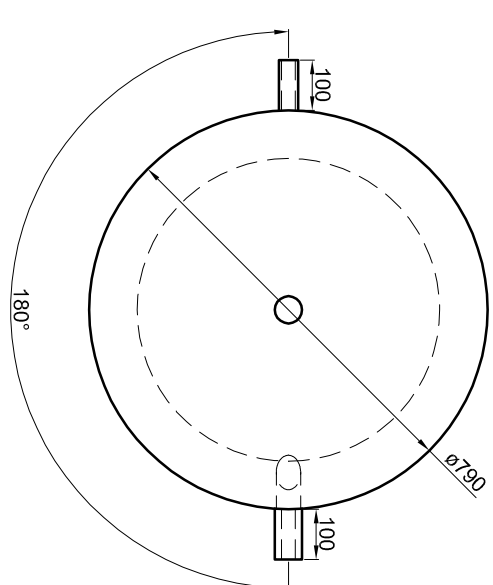


Alle Anschlüsse mit Innengewinde Rp



Betriebsangaben:

- Behälter:** 881 l
- Nennvolumen:** 4,5 bar
- zulässiger Druck (pS):** 6,0 bar
- Prüfdruck (pT):** zulässige Temperatur (tS): 0 - 95 °C
- zulässige Temperatur (tS):** zulässiges Medium: Wasser
- zulässiges Medium:** Gewicht: 118 kg
- Gewicht:** Werkstoff: S235JR+AR
- Werkstoff:** Korrosionsschutz: außen beschichtet

Materialstärken:
 Mantelblech: 2,5 mm
 Klöpperböden: 3,0 mm
Materialstärken sind nicht dargestellt!

TWL-Technologie GmbH
 Im Gewerbegebiet 2 - 12
 D-92271 Freihung
 www.twl-technologie.de

Gezeichnet:	Datum:	Maßstab:
Julian Klier	01.01.2019	M 1:15
Pufferspeicher Typ P 1079		
Art-Nr. P.1079		