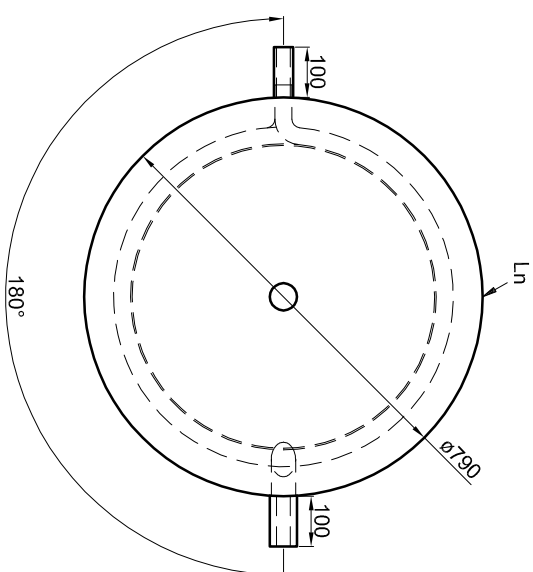


Alle Anschlüsse mit  
Innengewinde Rp



### Betriebsangaben:

**Behälter:**  
 Nennvolumen: 756 l  
 zulässiger Druck (rs): 4,5 bar  
 Prüfdruck (pT): 6,0 bar  
 zulässige Temperatur (rs): 0 - 95 °C  
 zulässiges Medium: Wasser  
 Werkstoff: S235JR+AR  
 Korrosionsschutz: außen beschichtet

**Glattrohr-Wärmetauscher unten:**  
 Übertragungsfläche: 2,8 m<sup>2</sup>  
 Inhalt: 17,4 l  
 zulässiger Druck (rs): 16,0 bar  
 zulässige Temperatur (rs): 0 - 110 °C  
 zulässiges Medium: Wasser/Glykol  
 Werkstoff: S235JR+AR

**Materialstärken:**  
 Mantelblech: 2,5 mm  
 Klöpperböden: 3,0 mm

Materialstärken nicht berücksichtigt!

TWL-Technologie GmbH  
 Im Gewerbegebiet 2 - 12  
 D-92271 Freihung  
 www.twl-technologie.de

Gezeichnet: Julian Klier	Datum: 01.09.2016	Maßstab: M 1:15
<b>Pufferspeicher Typ PR 800</b>		
Art-Nr. PR.0800		