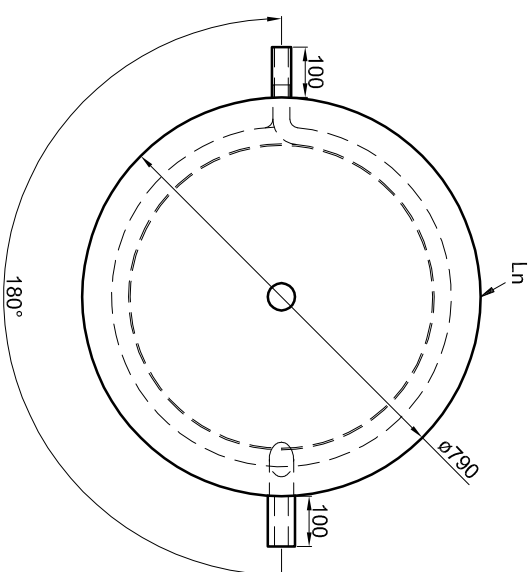


Alle Anschlüsse mit  
Innengewinde Rp



**Betriebsangaben:**

**Behälter:**  
 Nennvolumen: 740 l  
 zulässiger Druck (rs): 4,5 bar  
 Prüfdruck (pT): 6,0 bar  
 zulässige Temperatur (rs): 0 - 95 °C  
 zulässiges Medium: Wasser  
 Gewicht: 192 kg  
 Werkstoff: S235JR+AR  
 Korrosionsschutz: außen beschichtet

**Glattrohr-Wärmetauscher** unten:  
 Übertragungsfläche: 2,8 m<sup>2</sup>  
 Inhalt: 17,4 l  
 zulässiger Druck (rs): 16,0 bar  
 zulässige Temperatur (rs): 0 - 110 °C  
 zulässiges Medium: Wasser/Glykol  
 Werkstoff: S235JR+AR

**Glattrohr-Wärmetauscher** oben:  
 Übertragungsfläche: 1,9 m<sup>2</sup>  
 Inhalt: 12,1 l  
 zulässiger Druck (rs): 16,0 bar  
 zulässige Temperatur (rs): 0 - 110 °C  
 zulässiges Medium: Wasser/Glykol  
 Werkstoff: S235JR+AR

**Materialstärken:**  
 Mantelblech: 2,5 mm  
 Klöpperböden: 3,0 mm

Materialstärken nicht berücksichtigt!

TWL-Technologie GmbH  
 Im Gewerbegebiet 2 - 12  
 D-92271 Freihung  
 www.twl-technologie.de

Gezeichnet:	Datum:	Maßstab:
Julian Klier	01.09.2016	M 1:15
<b>Pufferspeicher Typ PR-2 800</b>		
Art-Nr. PR2.0800		